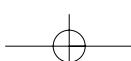
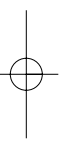


# BRUGS- VEJLEDNING

Dansk



## FEDERAL COMMUNICATIONS COMMISSION UDTALELSE VEDR. STØJUDSTRÅLING

Apparatet er testet og overholder strålingsgrænserne for et klasse B digitalprodukt i henhold til FCC reglernes sektion 15. Disse grænser er indført for at sikre rimelig beskyttelse mod skadelig udstråling ved installation i beboelse.

Apparatet skaber, anvender og kan udstråle energi ved radiofrekvenser og kan, hvis det ikke installeres og bruges i henhold til vejledningen, forårsage udstråling som kan forstyrre radio-kommunikation. Der kan ikke garanteres at forstyrrelser ikke vil forekomme i en given installation. Hvis apparatet skaber skadelige forstyrrelser ved radio eller TV modtagelse (kontrolleres ved at tænde og slukke for apparatet), anbefales at brugeren prøver en af følgende metoder:

- Modtagerantennen drejes eller flyttes.
- Flyt apparat og modtager længere væk fra hinanden.
- Apparatet tilsluttes anden el-gruppe end modtageren.
- Søg råd hos din forhandler eller en erfaren radio/TV tekniker.

**FCC Advarsel:** For at sikre vedvarende overholdelse af støjgrænserne, kan enhver ændring eller modifikation som ikke udtrykkeligt godkendes af det ansvarlige organ for overholdelse annullere brugerens ret til at betjene apparatet. (F.eks. - brug udelukkede skærmet kabel ved tilslutning til PC eller PC-tilbehør).

### FCC Udtalelse vedr. Strålingsdosis

Apparatet overholder FCC RF strålingsdosis grænser for ukontrollerede omgivelser. Apparatet bør installeres og betjenes med en afstand på mindst 20 cm til personer.

Apparatet overholder FCC reglernes sektion 15. Betjening sker under følgende to forudsætninger:

- (1) Apparatet må ikke have skadelig udstråling og
- (2) Apparatet skal acceptere eventuel indstråling, herunder stråling som kan forstyrre dets funktion.

### Overensstemmelseserklæring



Vi, Harman Consumer Group, Inc.  
2, route de Tours  
72500 Chateau du Loir  
Frankrig

erklærer hermed på eget ansvar at produktet som beskrives i nærværende brugsvejledning overholder følgende tekniske standarder:

EN 61000-6-3:2001  
EN 61000-6-1:2001

Laurent Rault  
Harman Consumer Group, Inc.  
Chateau du Loir, Frankrig 8/07

### Overensstemmelseserklæring



Vi, Harman Consumer Group, Inc.  
2, route de Tours  
72500 Chateau du Loir  
Frankrig

erklærer hermed på eget ansvar at produktet som beskrives i nærværende brugsvejledning overholder følgende tekniske standarder:

EN 55013:2001+A1:2003  
EN 55020:2002+A1:2003  
EN 61000-3-2:2000  
EN 61000-3-3:1995+A1:2001  
EN 60065:2002  
EN 301489-1 V 1.6.1:2005  
EN 301489-17 V 1.2.1:2003  
EN 300328 V 1.6.1:2004

Laurent Rault  
Harman Consumer Group, Inc.  
Chateau du Loir, Frankrig 8/07

## LÆS DETTE! Vigtige Sikkerhedsinformationer


**ADVARSEL**

**RISIKO FOR ELEKTRISK STØD  
ÅBEN IKKE APPARATET**

BEMÆRK: DER ER INGEN GRUND TIL AT ÅBNE APPARATET. INDE I APPARATET FINDES INGEN BETJENINGSFUNKTIONER. HVIS DET BLIVER NØDVENDIGT AT UDFØRE SERVICE PÅ APPARATET, SKAL DE HENVENDE DEM TIL ET AUTORISERET SERVICEVÆRKSTED



Symbolet i en trekant er beregnet til at advare brugeren om uisolerede strømførende kredsløb inde i apparatet.



Symbolet med et udråbstegn i en trekant skal advare brugeren om, at der er vigtige forholdsregler med at åbne apparatet i den medfølgende literatur.

ADVARSEL: FOR AT REDUCERE RISIKOEN FOR ELEKTRISK STØD OG UDBRUD AF ILD, MÅ APPARATET IKKE UDSÆTTES FOR VÆSKER OG FUGT.

1. Læs informationerne - Alt vedr. sikkerhed og betjening bør læses inden produktet tages i brug.
2. Gem informationerne - Sikkerheds- og betjeningsinformationer bør også opbevares til senere brug.
3. Følg advarsler - Overhold nøje alle advarsler som findes på produktet eller i brugsvejledningen.
4. Følg instruktionerne - Alle sikkerheds- og betjeningsinstrukser bør overholdes nøje.
5. Vand og fugt - Produktet bør ikke benyttes tæt på vand, f.eks. badekar, håndvask, køkkenvask, vaskebalje, fugtig kælders, swimming pool, og så videre.
6. Underlag - Produktet må aldrig placeres på ustabil underlag, stand, trefod, beslag eller bord. Produktet kan vælte og forårsage alvorlige skader på personer og på selve produktet. Brug kun underlag, stand, trefod, beslag eller bord anbefalet af producenten eller som sælges sammen med produktet. Montering bør kun ske i henhold til producentens monteringsanvisninger og ved brug af det af producenten anbefalede monteringsudstyr.
7. Montering i loft eller på væg - Montering på loft eller væg må kun ske i henhold til producentens anvisninger.

8. Udluftning - Huller og åbninger i produktet er beregnet til varmeafledning for at sikre stabil funktion og beskytte mod overophedning. Disse åbninger må ikke blokeres eller tildækkes, f.eks. ved at placere produktet på en seng, sofa, tæppe eller andet blødt underlag. Produktet må ikke placeres i lukket reol eller racksystem med mindre der er tilstrækkelig udluftning i henhold til producentens anvisninger.

9. Varme - Produktet bør placeres bort fra varmekilder som radiatorer, direkte sollys, ovn/komfur eller andre produkter (også effektforstærkere) der udstråler varme.

10. Strømkilder - Produktet må kun strømfødes som beskrevet bag på produktet. Hvis De ikke er bekendt med boligens strømforhold, kontakt produktets leverandør eller det lokale el-selskab. Hvis produktet benytter batteri eller anden strømkilde, se brugsanvisning.

11. Jordforbindelse og lysnetpolaritet - En ægte jordforbindelse øger sikkerheden og kan have betydning for lyd kvaliteten. Ved to-bens el-stik bør man eksperimentere ved at lytte med stikket vendt først den ene vej og så den anden vej. Brug den stilling der giver bedst lyd.

12. Lysnetledning - Lysnetledninger bør placeres, så de ikke klemmes af gående eller af genstande placeret på eller ved dem. Pas især godt på ved stikket, stikdåser og dér hvor ledningen kommer ud af produktet.

13. Rengøring - Sluk og træk stikket ud fra vægkontakt inden rengøring. Brug aldrig flydende midler eller sprøjtemidler. Rengør altid med en fugtig klud.

14. Ved længere tids fravær - Sluk og træk stikket ud fra vægkontakt, hvis apparatet ikke skal bruges gennem længere tid.

15. Lynnedslag - For øget beskyttelse i tordenvejr eller når produktet skal stå ubenyttet eller uden opsyn gennem længere tid, bør lysnetledningen trækkes ud af stikkontakten og forbindelse til antenne eller kabelanlæg afbrydes. Det beskytter mod lynnedslag og overlast grundet pludselige strømstigninger.

16. Overbelastning - Stikkontakter, forlængerledninger og eventuelle kontakter på produktet må ikke overbelastes. Det øger fare for brand eller elektrisk stød.

17. Fremmede genstande og væsker - Fremmede genstande må aldrig presses gennem åbninger. Det kan forårsage kortslutning med risiko for skade på produktet, brand eller elektrisk stød. Af samme grund, bør man holde enhver form for væske langt borte fra produktet.

18. Skade der kræver service - Træk stikkontakt ud af kontakten og aflever produktet til autoriseret værksted i følgende tilfælde:

- a) Når lysnetledning eller stik er beskadiget.
- b) Hvis væske eller fremmede genstande er trængt ind i produktet.
- c) Hvis produktet har været udsat for regn eller andet vand.
- d) Hvis produktet ikke fungerer korrekt ved normal betjening. Forsøg kun de fejlløsninger som anvises i brugsvejledningen. Ukyndigt indgreb kan forårsage skader og kræver en større indsats ved en kvalificeret tekniker for at genoprette normal funktion.
- e) Hvis produktet udsættes for slag, fald eller anden skade.
- f) Hvis produktets ydelse ændres markant. Det kan være tegn på skade.

19. Tilbehør - Monter aldrig ekstraudstyr som ikke anbefales af producenten. Det kan være farligt.

20. Reservedele - Serviceteknikeren må kun benytte reservedele specificeret af producenten eller med egenskaber identiske til originaldelen. Uautoriserede dele kan forårsage brand, stød eller anden skade.

21. Sikkerhedscheck - Efter endt service, bed serviceteknikeren om at gennemføre sikkerhedscheck for at sikre at produktet virker normalt.

22. Reparationer - Forsøg på at åbne eller reparere produktet giver risiko for stød eller anden skade. Al service overlades til autoriseret værksted.

## TAK FORDI DU VALGTE JBL

I mere end 60 år har JBL været førende på alle områder indenfor ind- og afspilning af musik og film, fra liveoptræden til kontrollytning af de indspilninger som du nyder i hjemmet, i bilen, eller på arbejdspladsen.

Vi stoler trygt på at dit JBL system vil indfri alle dine forventninger og opfylde dine behov. Og næste gang du overvejer køb af lydudstyr til hjemmet, bilen eller arbejdspladsen, håber vi at du også til den tid vælger JBL.

Brug et øjeblik på at registrere købet på [www.jbl.com](http://www.jbl.com), så vi kan holde dig orienteret om de sidste nyheder hos JBL og få os en bedre forståelse af vores kunder, så vi kan skabe produkter som opfylder dine ønsker og behov.

JBL® On Air Control® 2.4G er et avanceret trådløst højttalersystem som kan bruges til at skabe musikglæde i den fjerneste ende af boligen eller som baghøjttalere i et surroundanlæg helt uden ledningsføring. For problemfri anvendelse, bør denne brugsvejledning læses grundigt inden tilslutning og ibrugtagning.

## UDPAKNING

Systemet pakkes forsigtigt ud. Eventuel transportskade anmeldes straks til forhandler og/eller transportfirma. Emballage og indpakningsmateriale opbevares til eventuel senere brug. Du skal kontrollere at følgende er til stede:

### Indhold

#### 1 x Sendermodul

- 1 x Universel strømforsyning til sender
- 1 x 120 V 2-bens AC ledning til senderens strømforsyning
- 1 x 230V 2-bens AC ledning til senderens strømforsyning
- 1 x Vægbeslag til sender med 2 x panhead M3 x 4 maskinskruer til fæstning af beslag til sender
- 4 x Små runde selvklæbende fødder - til montering på senderens venstre sidepanel, hvis senderen skal monteres lodret

#### 1 x Aktivhøjttaler/modtager (venstre kanal)

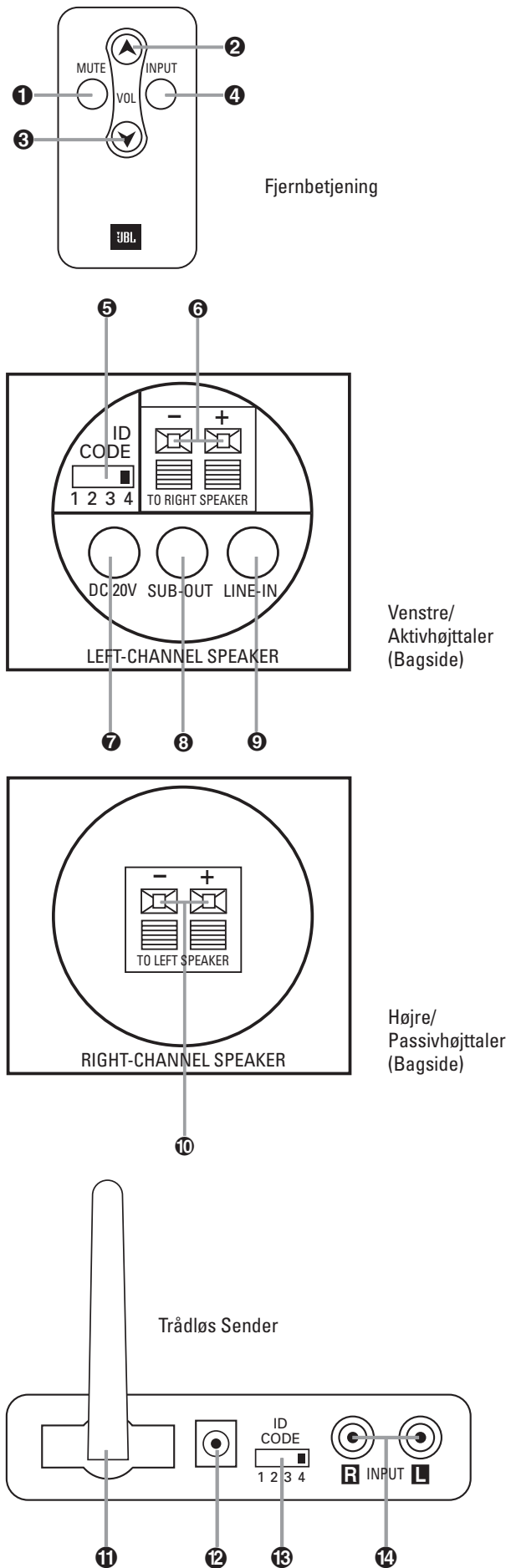
- 1 x Universel strømforsyning til aktiv højttaler/modtager
- 1 x 120 V 3-bens AC ledning til aktiv højttaler/modtagers strømforsyning
- 1 x 230V 3-bens AC ledning til aktiv højttaler/modtagers strømforsyning
- 1 x Vægholder til aktiv højttaler/modtagers universel strømforsyning

#### 1 x Passivhøjttaler (højre kanal)

#### 2 x Drejelige vægbeslag til aktive og passive højttalere (opstrammingsstang og ekstra ledninger medfølger)

#### 1 x Fjernbetjening

- 1 x Signalkabel (1 m phono - phono)
- 1 x Signalkabel (1 m phono - minijack)
- 10 m Højttalerkabel
- 1 x Brugsvejledning (flere sprog)
- 1 x US garantibevis



## TILSLUTNINGER

**Noter:** For overskueligheds skyld, bruges ordet "kilde" i denne vejledning i forbindelse med tilslutninger og betjening. Hermed menes ethvert apparat som A/V receiver, lydkilde, PC eller bærbar afspiller.

JBL On Air Control 2.4G kan bruges i de fleste lande, med forbehold for lokal lovgivning. 120V-230V, 50/60 Hz universelle strømforsyninger til sendermodul og aktivhøjtaler medfølger. De to mest gængse AC ledningstyper medfølger, men er måske ikke kompatible med dine kontakter. I givet fald, skal du købe en anden AC ledning. For din sikkerheds skyld, er det vigtigt at anvende en AC lysnetledning som er fuldt kompatibel med de lokale elektriske forhold. I tvivlstilfælde, kontakt din lokale JBL forhandler.

JBL On Air kan tilsluttes kilden på forskellig vis. Først, beslutter du hvordan JBL On Air Control 2.4G skal bruges, dernæst følges den relevante tilslutningsvejledning.

### Anvendelse 1

Som surroundhøjtalere i hjemmebiograf.  
Fortsæt med vejledningen for Anvendelse 1 lidt længere ned.

### Anvendelse 2

Som højtalere et andet sted i boligen.

### Anvendelse 1

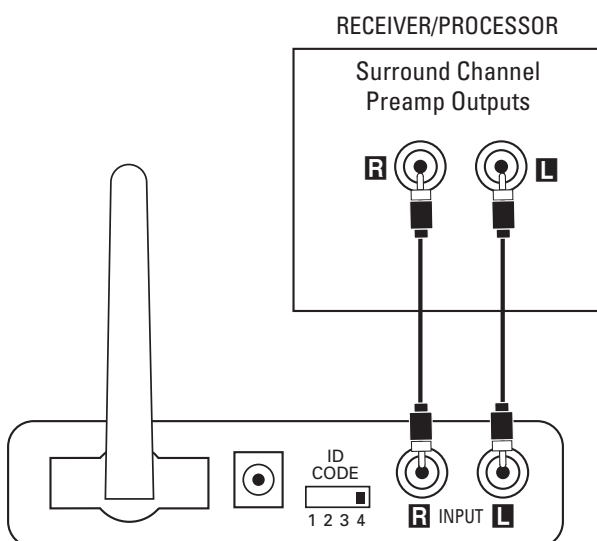
Som surroundhøjtalere i hjemmebiograf

Der kontrolleres om kilden har preamp udgange til bagkanaler (phonobøsninger bagpå receiveren, typisk mærket "surround preout"). Se receiverens brugsvejledning for at konstatere om den har disse preamp udgange). Hvis receiveren har sådanne udgange, følges de næste trin. Hvis ikke, frarådes tilslutning.

**NB:** Alle apparater skal være SLUKKET.

### Trin 1.

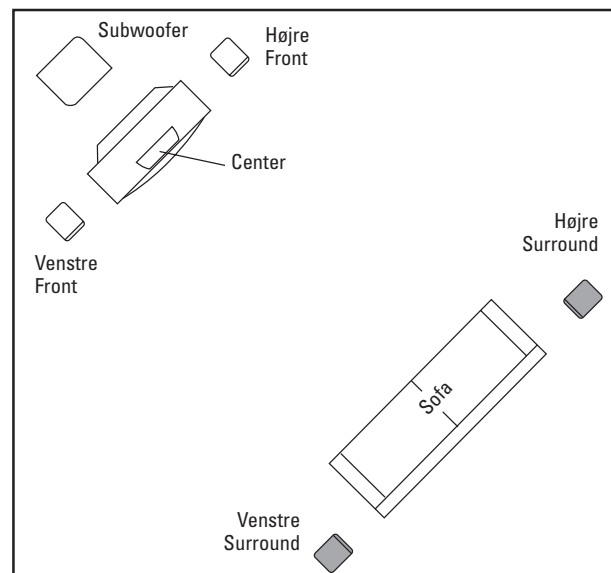
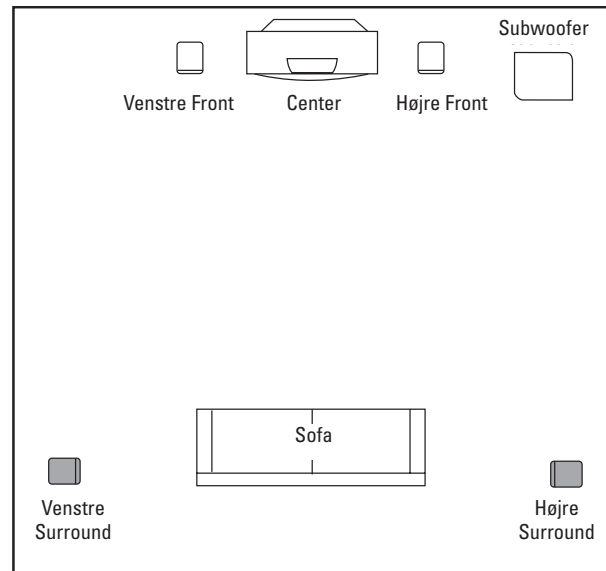
Signalkabel (medfølger) tilsluttes mellem venstre og højre surround preamp udgange bagpå kilden og tilsvarende indgange på sendermodul 14, som vist i Figur 1.



Figur 1.

### Trin 2.

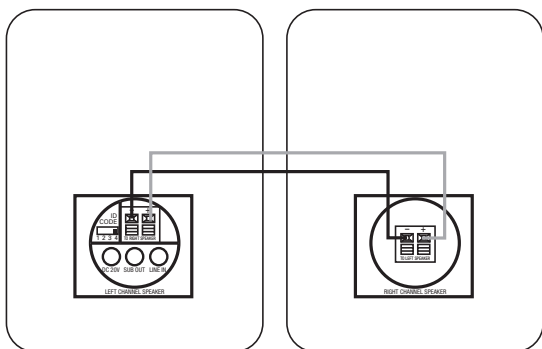
Vælg placering for surroundhøjtalerne.



Figur 2. Aktivhøjtaler placeres det anbefalede sted for venstre surroundhøjtaler.

**Trin 3.** Højtalerkabel (medfølger) tilsluttes mellem klemterminalerne på aktivhøjtaleren **6** og klemterminalerne bagpå passivhøjtaleren **10**.

Se Figur 3. Bemærk at det medfølgende højtalerkabel er mærket med polaritetsstriben for at skelne mellem de to ledere. Højtalerens plus-terminaler (+) skal tilsluttes hinanden og deres minus-terminaler (-) skal tilsluttes hinanden. Det er lige meget om den stribede leder bruges til plus eller til minus, bare tilslutning sker korrekt med plus-til-plus og minus-til-minus.



Figur 3.

**Trin 4.** Sendermodul **12** og aktivhøjtaler **7** tilsluttes lysnet med korrekt strømforsyning og ledning. Senderantenne **11** skal pege opad.

**Trin 5.** Om nødvendigt, indstilles kilden til aktivering af preamp udgange for surroundkanalerne (se kildens brugsvejledning for de præcise instrukser).

Indstilling af ID kode på sender **13** skal være den samme som på aktivhøjtaler **5**. Se side 8 for mere information om ID koder. Ved korrekt tilslutning, lyser den øverste LED foran på aktivhøjtaleren grønt. Ved første tilslutning, kan der gå nogle sekunder før Control 2.4G registrerer forbindelsen og laver RF-lås. Mens det sker, lyser den øverste LED rødt. Når LED'en lyser grønt, bør den nederste LED blinke grønt indtil sender og aktivhøjtaler får fast RF-lås. Dernæst lyser den nederste LED også konstant grønt. Denne LED lyser orange, hvis lokalindgang på aktivhøjtaler er valgt (se side 8 under Lokalindgang for mere information).

## Anvendelse 2

Placering af trådløse højttalere rundt om i hjemmet:

Lydkilder som A/V receiver, stereo receiver, bærbar afspiller eller PC med lydkort kan anvendes til dette formål. Først kontrolleres at kilden har phono preamp udgange for stereokanalerne eller minijack stereobøsning. På A/V eller stereo receiver, har preamp udgangene phonobøsninger bagpå receiveren mærket "Pre Out" (se kildens brugsvejledning for at kontrollere om den har preamp udgange. Hvis kilden har disse udgange, gennemføres Tilslutning A.

Hvis kilden har bøsning til stereo minijack, følges trinene under Tilslutning B. Hvis receiveren hverken har phonobøsning eller minijack stereo preamp udgange, kan den ikke bruges med Control 2.4G. Visse PC lydkort har mere end en minijack bøsning. Der er næsten altid en udgang som er mærket højtalerudgang. Men nogle lydkort har preamp- eller linieudgange udover eller i stedet for højtalerudgange. Hvis din PC har preamp- eller linieudgange, anbefales at de bruges i stedet for højtalerudgange.

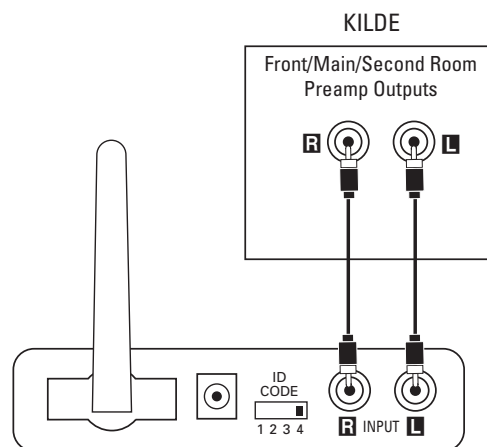
Visse PC lydkort har preamp udgange udover eller i stedet for højtalerudgange. Hvis din PC har preamp udgange, anbefales at de bruges i stedet for højtalerudgange. Hvis du vil tilslutte PC til JBL On Air Control 2.4G med preamp udgange fra PC, gennemføres Tilslutning A.

## Tilslutning A

**Tilslutning med kildens preamp udgange:**

**NB:** Alle apparater skal være SLUKKET.

**Trin 1.** Signalkabel (medfølger) tilsluttes mellem venstre og højre front preamp udgange eller zone 2 udgange eller REC udgange og indgangene på sendermodul **14**, som vist i Figur 4.



Figur 4.

**Trin 2.** Aktivhøjtaler placeres det ønskede sted i hjemmet tæt på strømkontakt, da den skal tilsluttes lysnet.

**Trin 3.** Højtalerkabel (medfølger) tilsluttes mellem klemterminalerne på aktivhøjtaler **6** og klemterminalerne bagpå passivhøjtaler **10**, som vist i Figur 3. Bemærk at det medfølgende højtalerkabel er mærket med polaritetsstriben for at skelne mellem de to ledere. Højtalerens plus-terminaler (+) skal tilsluttes hinanden og deres minus-terminaler (-) skal tilsluttes hinanden. Det er lige meget om den stribede leder bruges til plus eller til minus, bare tilslutning sker korrekt plus-til-plus og minus-til-minus.

**Trin 4.** Sendermodul **12** og aktivhøjtaler **7** tilsluttes lysnet med korrekt strømforsyning og ledning. Senderantenne **11** skal pege opad.

**Trin 5.** ID kode på sender **13** skal være den samme som på aktivhøjtaler **5**. Se side 8 for mere information om ID koder. Om nødvendigt, indstilles receiver til aktivering af preamp udgange for frontkanalerne (se kildens brugsvejledning for de præcise instrukser).

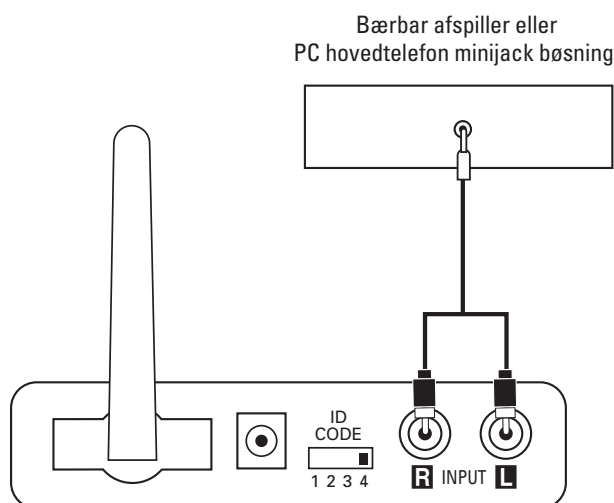
Ved korrekt tilslutning, lyser den øverste LED grønt foran på aktivhøjtaler. Ved første tilslutning, kan der gå nogle sekunder før Control 2.4G registrerer forbindelsen og laver RF-lås. Mens det sker, lyser den øverste LED rødt. Når LED'en lyser grønt, bør den nederste LED blinke grønt indtil sender og aktivhøjtaler får fast RF-lås. Dernæst lyser den nederste LED også konstant grønt. Denne LED lyser orange, hvis lokalindgang på aktivhøjtaler er valgt (se side 8 under Lokalindgang for mere information).

## Tilslutning B

### Tilslutning med minijackbøsning på kilden:

**NB:** Alle apparater skal være SLUKKET.

**Trin 1.** Signalkabel minijack-til-phono (medfølger) tilsluttes mellem preamp-, linieudgange eller hovedtelefonudgang på bærbar afspiller og indgangene på sendermodul ⑫, som vist i Figur 5.



Figur 5.

**Trin 2.** Aktivhøjtaler placeres det ønskede sted i hjemmet tæt på strømkontakt, da den skal tilsluttes lysnet.

**Trin 3.** Højtalerkabel (medfølger) tilsluttes mellem klemterminalerne på aktivhøjtaler ⑥ og klemterminalerne bagpå passivhøjtaler ⑩, som vist i Figur 3. Bemærk at det medfølgende højtalerkabel er mærket med polaritetsstribes for at skelne mellem de to ledere. Højtalerens plus-terminaler (+) skal tilsluttes hinanden og deres minus-terminaler (-) skal tilsluttes hinanden. Det er lige meget om den sribede leder bruges til plus eller til minus, bare tilslutning sker korrekt plus-til-plus og minus-til-minus.

**Trin 4.** Sendermodul ⑫ og aktivhøjtaler ⑦ tilsluttes lysnet med korrekt strømforsyning og ledning. Senderens antenne ⑪ skal pege opad.

**Trin 5.** ID kode på sender ⑬ skal være den samme som på aktivhøjtaler ⑤. Se side 8 for mere information om ID koder. Ved korrekt tilslutning, lyser den øverste LED foran på aktivhøjtaler grønt. Ved første tilslutning, kan der gå nogle sekunder før Control 2.4G registrerer forbindelsen og laver RF-lås. Mens det sker, lyser den øverste LED rødt. Når LED'en lyser grønt, bør den nederste LED blinke grønt indtil sender og aktivhøjtaler får RF-lås. Dernæst lyser den nederste LED også konstant grønt. Denne LED lyser orange, hvis lokalindgang på aktivhøjtaler er valgt (se side 8 under Lokalindgang for mere information).

## BETJENING

### Niveauregulering

#### Anvendelse 1

Som surroundhøjtalere i hjemmehio:

I denne anvendelse, er udgangsniveauet fra dine Control 2.4G aktive højtalere ikke alene afhængig af volumenindstillingen på din A/V kilde. Der skal også kalibreres efter installation og før ibrugtagning for at sikre korrekt balance med de andre højtalere i surroundsystemet. For at indstille niveauet, sættes A/V kildens volumenkontrol på ca. 1/3 af maximum. Kildens testtone generator aktiveres. Der kontrolleres at Control 2.4G sender og højtalere er tændte, at begge højtalere er tilsluttet samt at der er RF-lås (nederste LED på aktivhøjtaler skal lyse konstant grønt). Med Control 2.4G fjernbetjening ② og ③ justeres niveauet fra Control 2.4G indtil lydtrykket er i balance med anlæggets øvrige højtalere. Fremover, skal du ikke bruge Control 2.4G fjernbetjeningen til niveaujustering. Du skal justere niveauet for hele surroundsystemet på een gang med A/V kildens fjernbetjening. Bemærk at Control 2.4G "husker" niveauindstillingen når den har været i standby, så niveauet ikke skal justeres hver gang systemet tændes.

#### Anvendelse 2

Musikhøjtalere rundtom i hjemmet.

Afhængig af tilslutningstype og din specifikke kilde, kan niveau-reguleringen på din receiver også påvirke lyden fra Control 2.4G. For at kontrollere om niveauet fra kilden er volumen-afhængig, skru ca. 1/2 op på receiveren. Control 2.4G sender og aktivhøjtaler tændes. Når nederste LED på aktivhøjtaler lyser konstant grønt som tegn på at RF-lås er opnået, kontrolleres at der er lyd fra aktivhøjtaler. Dernæst, skru op og ned på receiveren for at kontrollere om dette påvirker niveauet fra Control højtalerne. Hvis det ikke er tilfældet, kan volumenkontrol på kilden indstilles vilkårligt, da den ikke påvirker Control 2.4G. Hvis justering af niveauet på kilden også påvirker Control 2.4G, skal man altid have kildens volumenkontrol i midtvejs stilling med A/V eller stereo receiver, eller ca. 2/3 med PC eller helt op med bærbar afspiller. Fremover, skal du bruge fjernbetjeningen som følger med dit JBL Control On Air 2.4G trådløse højtalersystem til at justere niveauet ② og ③.

#### Lokalindgang

Dit JBL On Air Control 2.4G trådløse højtalersystem har lokalindgang ⑨ bagpå den aktive højtaler. Her kan man tilslutte bærbar afspiller direkte til højtaleren, uanset hvor man er. Man kan f.eks. have systemet tilsluttet en receiver som beskrevet under Anvendelse 2 indstillet på FM radio. Ved at tilslutte en bærbar musikafspiller til lokalindgangen, kan man så skifte mellem de to kilder.

For at tilslutte bærbar afspiller til den aktive højtaler, skal afspillerens preamp- linieudgang eller hovedtelefonbøsning tilsluttes linieindgang ⑨ bagpå den aktive højtaler med et minijack-minijack kabel (købes separat).

Skift mellem kilderne med tryk på Input ④ på systemets fjernbetjening.

### ID Kode

Hvis der mod forventning skulle opstå forstyrrelser i forbindelse med brug af systemet, eller hvis du har mere end eet sæt Control 2.4G sendere/modtagere i brug, kan du ændre den kanal som systemet benytter. På både sendermodul og den aktive højtaler findes en ID kodevælger med fire indstillinger. Du skal blot vælge en af de andre indstillinger, men altid samme indstilling for både sender og aktivhøjtaler for at systemet skal fungere korrekt. Du kan også installere max. to par højtalere som modtager fra samme sender ved at vælge samme kodevælgerindstilling på sender og begge aktivhøjtalere. Bemærk at de to aktivhøjtalere skal være mindst 10 m fra hinanden for at undgå forringelse af modtagelse og rækkevidde hos den ene eller begge.

### Indikator LED Information

	Power LED (Øverst)	Indgang LED (Nederst)
<b>Grønt</b>	Systemet er aktivt	Sender og højtaler kommunikerer (RF-lås)
<b>Blinker Grønt</b>	Modtager IR-kode fra fjernbetjening	Sender og højtaler kommunikerer ikke (manglende RF-lås)
<b>Rødt</b>	Standby (intet signal modtages)	
<b>Orange</b>		Lokalindgang er valgt

### Subwooferudgang

Dit JBL On Air Control 2.4G trådløse højtalersystem har subwoofer-udgang ⑩ på bagsiden af den aktive højtaler. Udgangen sender basfrekvenser til en separat aktiv subwoofer. En aktiv subwoofer kan præsterer dybere basgengivelse end systemet alene.

For at tilslutte en aktiv subwoofer til aktivhøjtaleren, tilsluttes minijack-til-phono stereo signalkabel (købes separat) mellem Subout ⑩ bagpå aktivhøjtaleren og linieindgangene på den aktive subwoofer. Denne udgang er fuldtone, ikke lavpas, ikke filtreret. Den aktive subwoofer skal have lavpas delefilter og dette filter skal være aktiveret. Brug ikke LFE indgang på den aktive subwoofer, fordi LFE-indgangen er ufiltreret og derfor sender uønskede høje frekvenser til subwooferen.

\* Der følger kun eet minijack-til-phono stereo signalkabel med systemet. Hvis Anvendelse 2 med Tilslutning B bruges samtidig med at man ønsker at tilslutte aktiv subwoofer til aktivhøjtaleren, skal man købe endnu et kabel magen til.

### Om trådløse apparater

Dit JBL On Air Control 2.4G trådløse højtalersystem benytter avanceret trådløs sender/modtager i 2,4GHz frekvensbåndet, samme frekvensområde som anvendes til trådløse hjemmenetværk og højkvalitets trådløse telefoner. Frekvensbåndet kan også bruges til højkvalitets trådløs signaltransmission med fuld frekvensbåndbredde til andre lokaler.

I lighed med andre trådløse apparater, er rækkevidden af JBL On Air Control 2.4G afhængig af faktorer som bygningskonstruktion og - materialer, atmosfæriske forhold og andre kilder til forstyrrelser. Kontakt din JBL forhandler eller se [www.jbl.com](http://www.jbl.com) for mere information eller for hjælp.

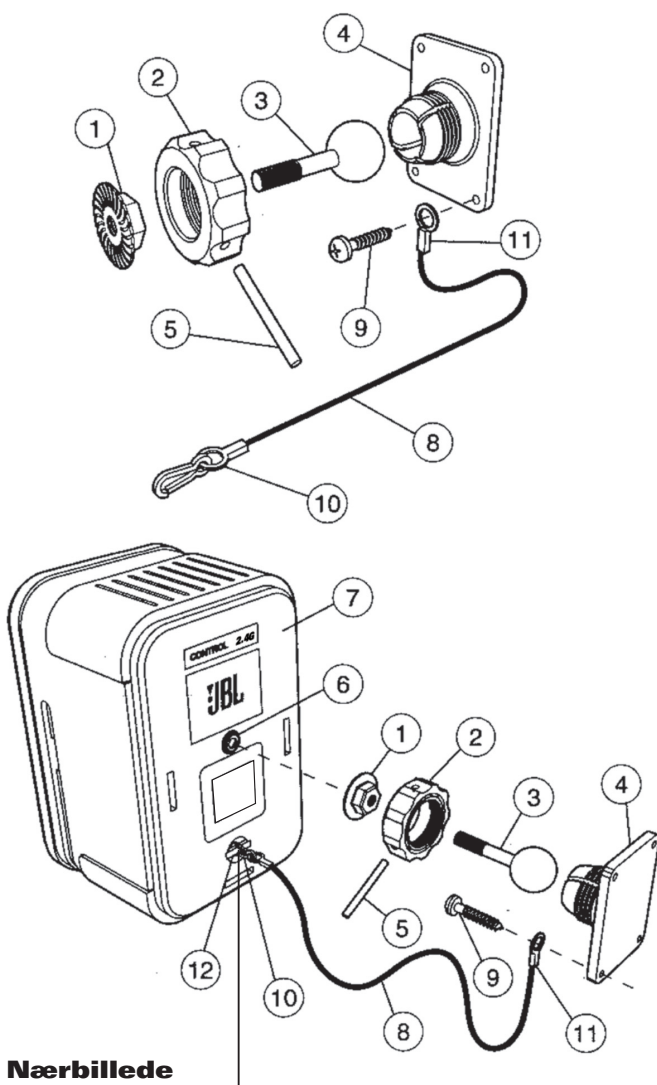


## MONTERING PÅ VÆG ELLER STANDER

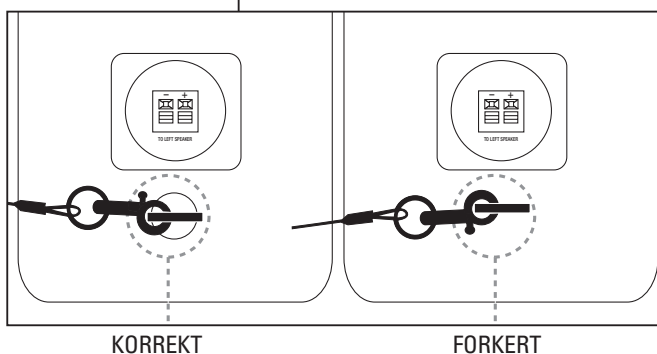
Justerbare vægbeslag medfølger til de to højttalere og sendermodulet. Det medfølgende beslag er kun til vægmontering og må IKKE bruges til loftsmontage. Loftsmontage af sender og/eller højttalerne frarådes, uanset hvilket beslag man anvender.

### Vægmontering af højttalerne med de medfølgende beslag

**Vigtig sikkerhedsnote:** Brugeren bærer det fulde ansvar for korrekt valg af de monteringsdele som ikke følger med højttaleren samt for korrekt samling og montering af vægbeslag, herunder også valg af passende støtte til vægten og korrekt brug af beslaget. JBL fralægger sig ethvert ansvar for valg af monteringsdele og/eller beslagmontering.



### Nærbillede



- Den støbte møtrik (2) skrues ud mod uret og fjernes. Om nødvendigt, bruges medfølgende metalstang (5) som vægtstang ved at føre den ind i et af hullerne i møtrikkens (2) ydre kant.
- Hold fast i kuglens gevind (3) og træk kuglen lige ud af beslaget (4).
- Den støbte møtrik (2) sættes på gevindkuglen (3) med møtrikkens gevindside mod kuglen. Metalmøtrikken (1) skrues helt på kuglens gevind (3) Møtrikkens spacerstykke (1) skal vende bort fra kuglen.
- Kuglen med gevind (3) skrues ind i gevindhul bagpå højttaleren (6), så den kommer helt på plads. Gevindhulskuglen skrues ud igen en halv omdrejning. Møtrikken strammes mod højttaleren. Hvis gevindhulskuglen ikke skrues lidt ude før stramning af møtrikken, er der risiko for at udførelse af Trin G kan løsne gevindet i højttalerkabinettet og give permanent skade på højttaleren.
- Metalmøtrikken (1) med spacerstykket mod bagsiden af højttaleren strammes med skruenøgle indtil møtrikken sidder godt fast mod bagsiden af højttaleren og har låst gevindkuglen (3) og højttaleren fast sammen. Bemærk at fastspænding af metalmøtrikken kan efterlade mærker på bagsiden af højttaleren. Disse mærker skjules af metalmøtrikken (1).
- Sikkerhedslinien (8) giver øget beskyttelse mod skader i tilfælde af at højttaleren løsnes fra beslaget.

En af de to nederste skruer (9) som fæstner beslaget (4) til væggen skal føres gennem ringen (11) på sikkerhedslinien før skruen føres gennem skruenhullet i beslaget. Beslaget (4) monteres fast i væg med (4) skruer på mindst 25 mm (købes separat). De fire skruer skal fæstne i træ, ikke i gipsplade eller lignende. **Hvis højttaleren skal monteres på gipsvæg, er det brugerens ansvar at vælge og anvende passende rawplugs og skruer.** Skruenhovedet skal være mindst 9 mm i diameter så det holder fast i ringen i sikkerhedslinien (11).

- Højttaleren (7) støttes med begge hænder, mens Kuglen (3) skubbes på plads i beslaget (4).
- Den støbte møtrik (2) håndstrammes, mens højttaleren holdes fast i den ønskede vinkel.
- Når højttaleren sidder i den ønskede vinkel, indsættes metalstangen (5) i et af hullerne langs yderkanten og møtrikken (2) strammes til.
- Den anden ende (10) af sikkerhedslinien (8) sættes fast til højttaleren ved at låse den fast til holderen (12).

Der medfølger også vægholder til den aktive højttalers strømforsyning. Hvis det ønskes, kan holderen fæstnes til væggen, hvorefter højttalerens strømforsyning sættes i.

### Vægmontering af højttalerne med andre vægbeslag

JBL On Air Control 2.4G højttalerne er udstyret med standard 1/4"-20 gevindhul bagpå til brug sammen med andre vægbeslag. Kontakt din JBL forhandler for forslag.

**NB:** Korrekt valg og installation af passende vægbeslag sker på købers ansvar.

Gevindhul i bunden af højttalerne er ikke beregnet til vægbeslag, men er til brug ved opstilling på gulvstander af andet mærke.

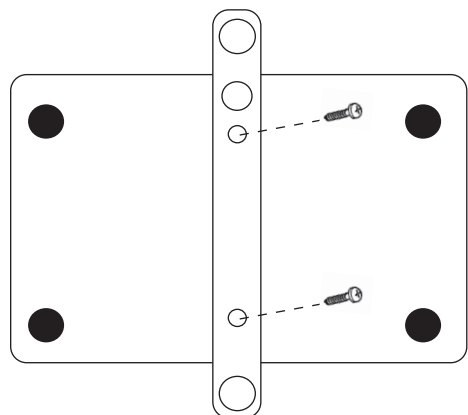
### Montering af højttalerne på stander

JBL On Air Control 2.4G højttalerne er udstyret med standard 1/4"-20 gevindhul i bunden til brug sammen med stander af andet mærke. Kontakt din JBL forhandler for forslag.

**NB:** Korrekt valg og installation af passende vægbeslag sker på købers ansvar.

### Vægmontering af sendermodul

**Trin 1.** De to M3 x 4 maskinskruer føres gennem vægbeslaget og ind i bagsiden af sendermodulet, som vist i Figur 6.



Figur 6.

**Trin 2.** Sendermodul og beslag fæstnes til væg med passende isenkramtilbehør og rawplugs, om nødvendigt.

### Vedligeholdelse og Service

Højttaler- og senderkabinet kan rengøres med en blød klud for at fjerne fingeraftryk eller støv.

Alle tilslutninger skal kontrolleres, renses og strammes en gang imellem, mindst een gang om året. Hvor tit det skal ske afhænger af hvilke metaller der findes i tilslutningerne, atmosfæriske forhold og andre faktorer.

Hvis problemet flytter til den anden højttaler, ligger fejlen et andet sted i anlægget. Hvis der skulle opstå behov for service, kontakt din lokale [www.jbl.com](http://www.jbl.com) forhandler.

## SPECIFIKATIONER

<b>Frekvensgang (+3 dB):</b>	80Hz – 20kHz
<b>Forstærkereffekt:</b>	15 Watt per kanal
<b>Basenhed:</b>	100 mm, magnetisk afskærmet
<b>Højfrekvensenhed:</b>	12 mm Titaniumlaminat, magnetisk afskærmet
<b>Rækkevidde:</b>	Op til 21 m, afhængig af diverse forhold
<b>RF frekvens:</b>	2,4GHz

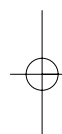
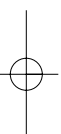
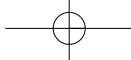
### Mål

<b>Højtaler (HxBxD):</b>	229 x 156 x 140 mm
<b>Sender (HxBxD):</b>	29 x 124 x 98 mm Højde 95 mm med antenne udstrakt

### Vægt

<b>Aktivhøjtaler:</b>	2,1 kg
<b>Passivhøjtaler:</b>	2,0 kg
<b>Sender:</b>	0,2 kg

Ret til ændring uden varsel af beskrivelse, specifikationer og udseende forbeholdes.



JBL og Control Series varemærker tilhører Harman International Industries, Inc. registreret i USA og/eller andre lande. Pro Sound Comes Home varemærket tilhører Harman International Industries, Inc.

 <b>PRO SOUND COMES HOME™</b>
Harman Consumer Group, Inc., 250 Crossways Park Drive, Woodbury, NY 11797, USA 8500 Balboa Boulevard, Northridge, CA 91329, USA 2, route de Tours, 72500 Château du Loir, France 516.255.4JBL (4525) (USA only) <a href="http://www.jbl.com">www.jbl.com</a> © 2007 Harman International Industries, Incorporated. Alle rettigheder forbeholdes. Part No. 406-000-05529-E
 A Harman International® Company

